

DEURBLOK FORGES

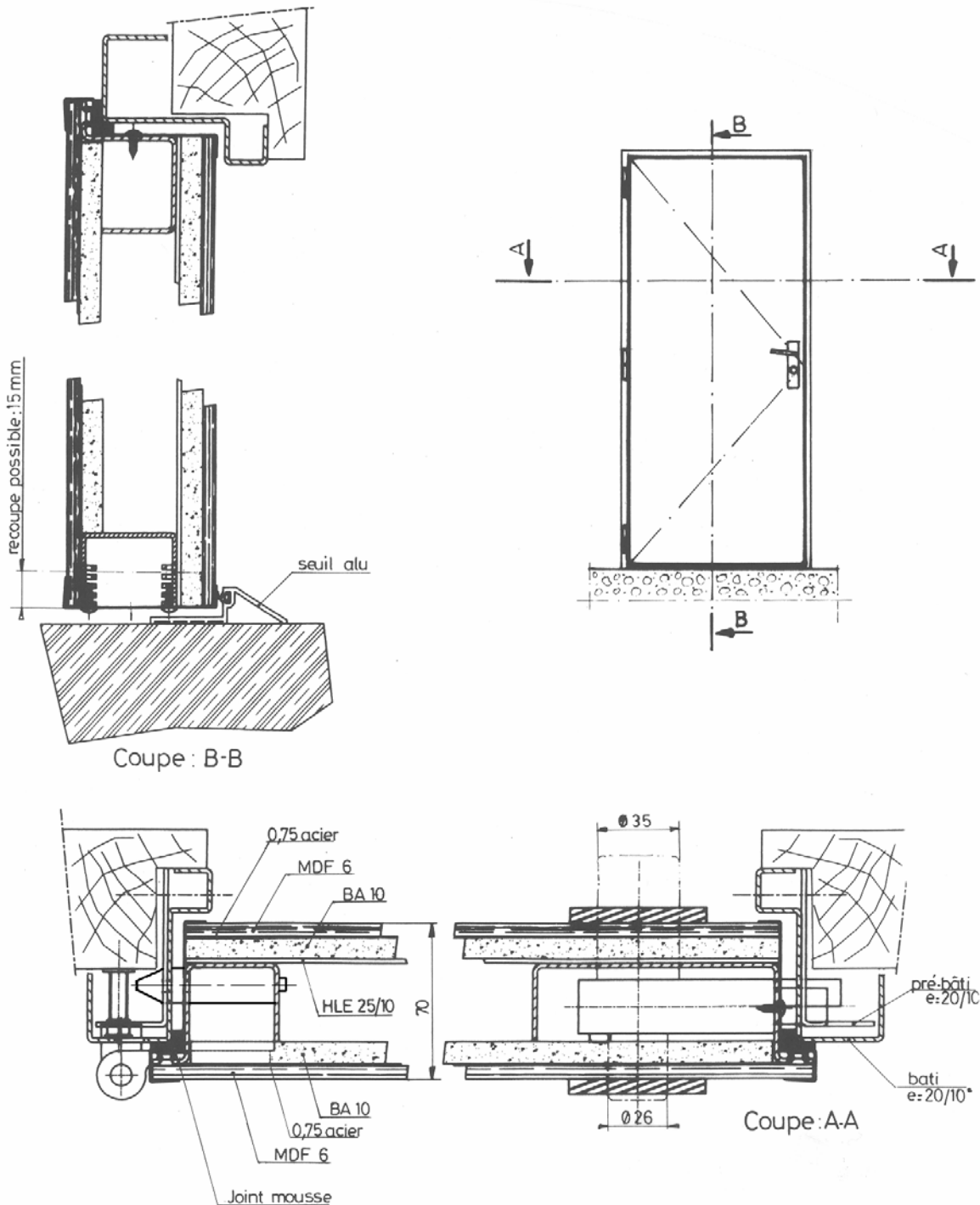
G 372

Gepantserde deur

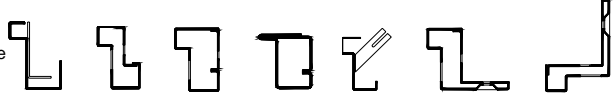
FORGES G 372

- Binnendeur
- Stalen kader 20/10^e
- Stalen pantsering 25/10^e
hoge elasticiteit
- inbraakwerend, niveau 2 (volgens NF P 20.320)
A2P BP2 (volgens A2P H64)
Klasse 3 (volgens Bosc CTK 3.1 – ENV 1627)
- 30 min. brandwerend
- Ballistische weerstand FB3 (NS)
volgens NF EN 1522
- Gecertificeerd slot A2P ***, 5 punten
uitgerust met een Fichet 787.Z cilinder
- controlecilinder (volgens versie)
- Standaard half-automatische kierstandhouder
- Deurblad voorgelakt of staalplaat met houtdecor of
houtfineerpanelen of MDF 6 mm of massieve
houtpanelen met sierlijsten

Voorgesteld model : deurblok PALIERIS G 372,
opdekkader, rechts, met houtfineer beklede 6 mm MDF panelen



Beschrijving van het deurblok FORGES G 372

Type Kader	: 3 zijden dikte 20/10 ^e 
Deurdrempel / tochtborstel	: in aluminium H. 16 mm met afdichtingsstrip Of met automatische tochtborstel
Type opdekdeurblad	: dikte 60-72 mm afhankelijk van deurbladbekleding : met bijgeleverde afdichtingsstrip 6 x 15 mm : onderkant deurblad is max. 10 mm inkortbaar
Type pantsering	: stalen pantsering van 25/10 ^e Hoge elasticiteitsstaalplaat (H.L.E.)
Draaitechniek	: 3 kogelpaumellen van 140 mm, regelbaar in hoogte en breedte : as ø 10 mm, kern ø 25 mm + 3 konische dievenklauwen ø 15 mm
Type slot	: 5 puntslot waarvan 4 haakschoten zich 2x2 in tegenovergestelde richting bewegen en 1 met anti-doorzaagstaafjes verstevigde dubbele centrale schoot, : met standaard halfautomatische kierstandhouder
Certificaat slot	: A2P *** (3 sterren – max.niveau)
Type cilinder	: monobloc met lantaarn 787 .Z (gebrevetteerd FICHET)
Type beveiliging cilinder	: cilindrische veiligheidshuls ø 35 mm
Aantal sleutels 787 .Z	: 4 in verzegeld zakje + 1 gecodeerde eigendomskaart
Inbraakwerendheidsniveau	: Niveau 2 volgens NF P20.320 : A2P BP2 volgens A2P H64 : Bosec CTK 3.1 en ENV 1627 : klasse 3
Brandwerendheidsniveau	: 30 min. BENOR/ATG volgens kadertype
Akoestische isolatie	: 34 dB of 40 dB (2)
Thermische isolatie deurblad	: Kv = 1,61 W/m ² /°C (2)
Afwerking kader en rand deurblad	: wit Ral 1013 of bruin Ral 8014
Afwerking deurblad	: Voorgelakte staalplaat : Geplastificeerde staalplaat met houtdecor (1) : 6 mm panelen bekleed met houtfineer of MDF-panelen (1)
Deurbeslag binnen	: kruk op plaat met knop voor kierstandhouder (optie)
Deurbeslag buiten	: kruk of vaste knop of vleugel op messingplaat of centrale siertrekker Afwerking => vergulde messing of verchroomd mat
Standaard uitrusting	: kijkoog op H.150 cm
Afmeting vrije doorgang, Op maat per 5 mm	: B = 600 à 1 000 x H = 1 960 à 2 300 – afhankelijk van het kadertype
(1) in optie	
(2) met akoestische isolatiekit of akoestische en thermische kit	

A2P : Assurance Prévention et Protection

Deurblok FORGES G 372

Mechanische kenmerken van het slot :

- Geïntegreerd slot van het type FORTISSIME T waarvan enkel de centrale slotkast gedemonteerd kan worden m.b.v. 4 vijzen CHc onder het binnenbeslag en m.b.v. 2 vijzen TF op de slotplaat onder de zijafwerkingsplaat.
- Doornmaat 64 mm, asafstand 70 mm, kruk gat 8 mm
- Ronde dagschoot diam. 18 mm, uitsprong 12 mm
- Centrale nachtschoot : dubbele ronde schoten diam. 18 mm, 15 op platte zijde, uitsprong 21 mm. Met anti-doorzaagstaafjes en anti-doorboorbolletjes in tungsteencarburaat.
- Haakschoten van 46 x 12 mm ; springen 25 mm uit gemeten vanaf de rand van het deurblad.

Vergrendeling :

- De haakschoten worden geactiveerd door onafhankelijke stangen die door de centrale slotkast bediend worden.
- Elke haakschoot weerstaat aan een druk van 7 kN.
- De centrale nachtschoot weerstaat een druk van 14 kN.

Normering en certificatie :

- Niveau 2 volgens NF P 20.320 : classering naar inbraakwerendheid volgens reële en conventionele testen.
- A2P BP2 volgens A2P H64.
- BOSEC CTK 3.1 – ENV 1627 : klasse 3
- Benor/AtG : 30 min. brandwerend (volgens type kader)
- A2P : inbraakwerendheidsniveau (3*) dankzij een inbraakdetectiesysteem die een intern blokkeersysteem in werking stelt bij een inbraakpoging. Dit systeem is onderwerp van een Frans brevet N° 98 08 239, neergelegd op 29 juni 1998, en is zelf-beveiligd door een massa bolletjes in tungsteencarburaat
- De uiterste precisie bij de montage van de interne elementen van de 787.Z cilinder zorgen voor een uiterst goede weerstand aan fijn openen van de cilinder.
- Het deurblad van deze deur weerstaat eveneens aan kogelinslagen en is geklasseerd niveau F.B.3 (NS) volgens de norm NF EN 1522.

Algemene eigenschappen :

- Vijf kadertypes zorgen voor een correcte plaatsing in alle omstandigheden.
- In de hoogte en breedte regelbare paumellen.
- Afwerking in standaard voorgeschilderde staalplaat of geplastificeerd in houtdecor of houtfineerpanelen.
- Het deurblok Forges G 372 kan onderaan met maximum 10 mm ingekort worden. Dit laat toe om de deur later aan te passen aan een andere vloerbekleding.
- Standaard halfautomatische kierstandhouder (van buitenuit te ontgrendelen).
- Gebruiksvriendelijke bediening van de kruk en de sleutel dankzij een doornmaat van 64 mm.
- Controlecilinder volgens versie.